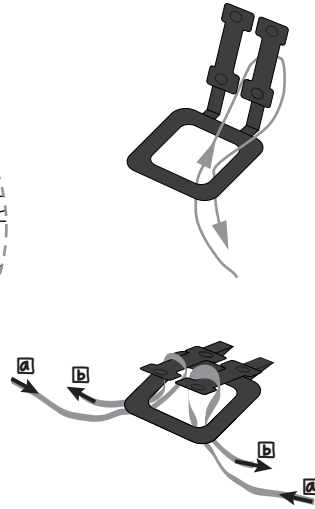
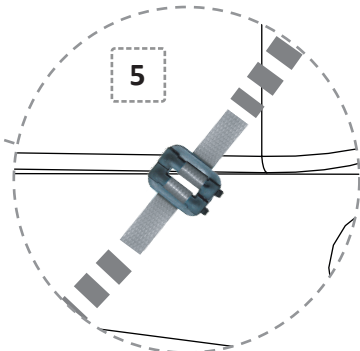
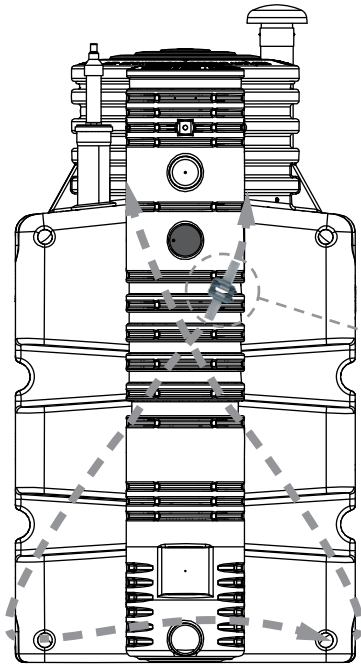
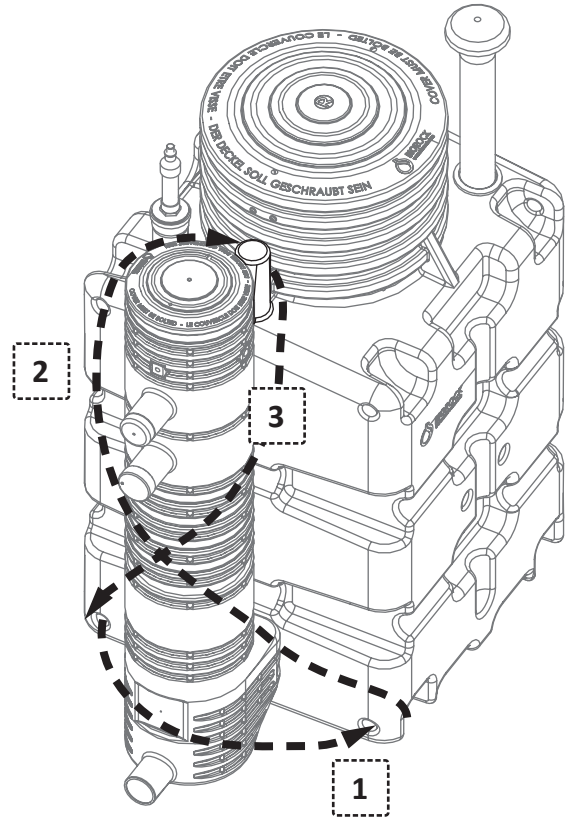
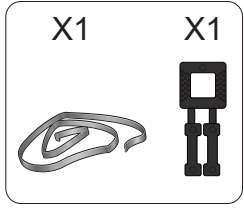
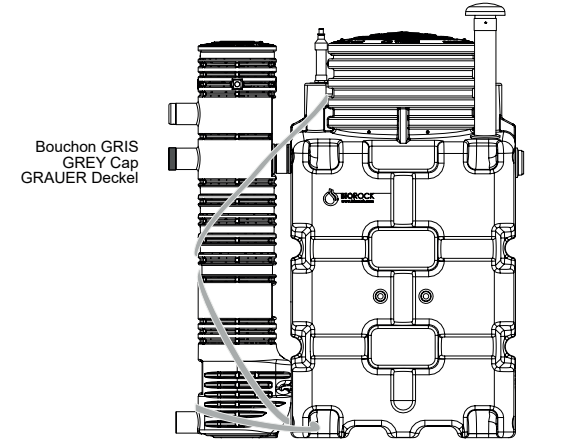


3



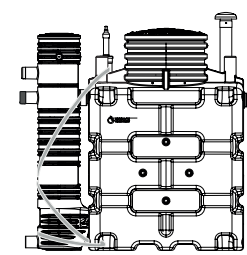
- NOTICE D'INSTALLATION CUVE DE SORTIE POUR LES UNITES DE TRAITEMENT :
- ASSEMBLY OF THE PUMP SHAFT TO THE TREATMENT UNITS :
- MONTAGE DES BELÜFTUNGSSCHACHTS AN DEN BIOROCK KLEINKLÄRANLAGEN :

1500 L
2000 L
3000 L

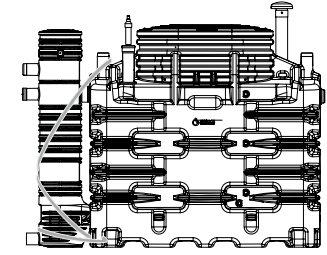


Bouchon GRIS
GREY Cap
GRAUER Deckel

ECOROCK-1500



ECOROCK-2000



ECOROCK-3000

